



GE OEC Fluorostar Compact*

GE OEC Fluorostar Series*

X-ray System

Генератор

- 20 kHz частота
- 2.2 kW мощность
- Моноблочная конструкция
- теплоемкость 953,000 HU
- Скорость охлаждения 15,000 HU/min
- Макс напряжение 110 kVp
- Макс ток при скопии 8 mA
- Макс ток при снимке 20 mA
- Импульсный режим до 8 mA

Рентгеновская трубка

- Стационарный анод
- Два фокусных пятна 0.5 и 1.1 мм
- Суммарная фильтрация >3.9 mm Al
- Теплоемкость анода: 46,000 HU
- Скорость охлаждения анода: 48,000 HU/min

Коллиматор

- Индикация коллиматора на экране
- Ирисная и прямоугольная коллимация
- Установка коллиматора без излучения

Флюороскопия

- kVp range: 36 - 110
- mA range: 0.2 - 3

Высокодозная флюороскопия

- kVp range: 36 - 110
- mA range: 0.2 - 5.4

Импульсная флюороскопия

- kVp range: 36 - 110
- mA range: 0.2 - 5.4
- Pulse rate: 1, 2, 4, 8 pps

Режим цифрового снимка

- kVp range: 36 - 110
- 8 mA
- Автоматический контроль экспозиции
- Автосохранение изображения

Система передачи изображения

Установки

- Автоматическая установка яркости/контрастности
- Автоматический контроль экспозиции
- Пердустановленные профили: Стандарт, Тазобедренный сустав, Кисть, Грудная клетка,

9" ЭОП

- DQE: 65% (typical)

Видеокамера

- Разрешение CCD камеры 1k x 1k

Дисплей

- Монохромный ЭЛТ монитор
- External video output:
 - DVI-I connector (includes both analogVGA and DVI-D signals)
 - Fixed resolution of 1280 x 1024 pixels

Электропитание

- Input power (60 Hz or 50 Hz)
 - 100V/110V/120V @ 13A
 - 200V/210V/220V/230V/240V @ 8A

Температурный режим

- Temperature: 10° to 40°C
- Humidity: 20%-80% non-condensing

Физические параметры

Основные

System length	163 cm (64 in)
System height	171 cm (68 in)
System width	79 cm (31 in)
Weight	Series 255 kg (562 lbs) Compact 285 kg (629 lbs)

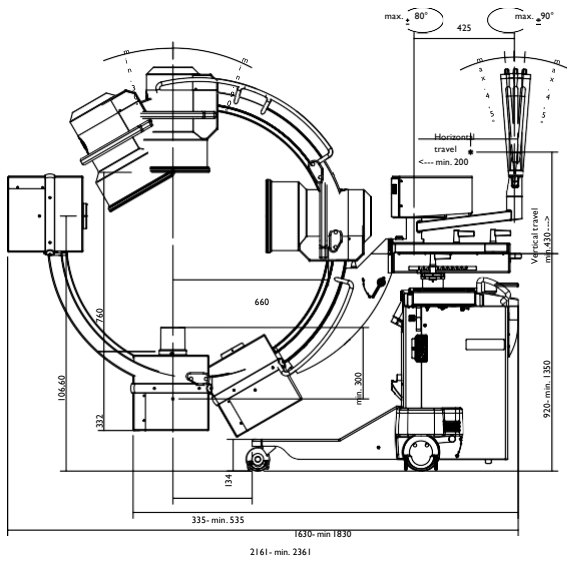
C-arm

SID	98 cm (38 in)
Free space in arc	76 cm (30 in)
Depth in arc	66 cm (26 in)
Orbital rotation	120° (90°underscan / 30°overscan)
Lateral rotation	450° (+225°/-225°)
Lateral height	106 cm (42 in)
Wig/wag	20° (+10°/-10°)
Horizontal travel	20 cm (8 in)
Vertical travel	43 cm (17 in)

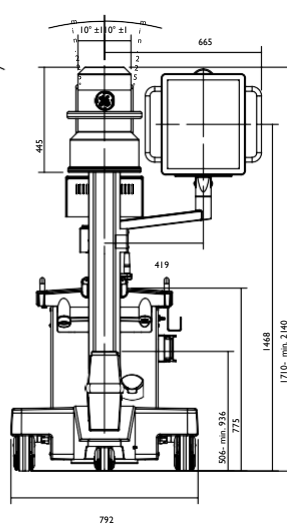
Dimensions

All dimensions in mm

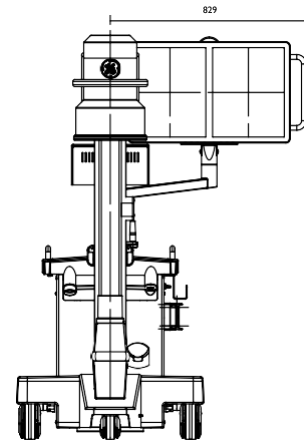
GE OEC FLUOROSTAR Compact and Compact²



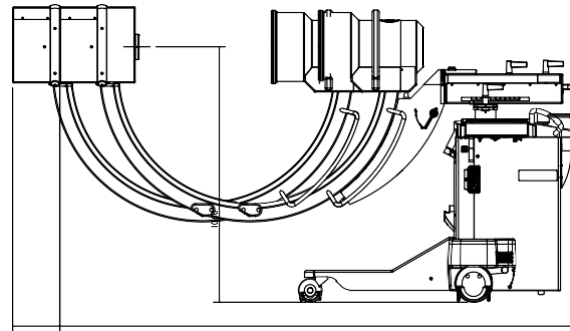
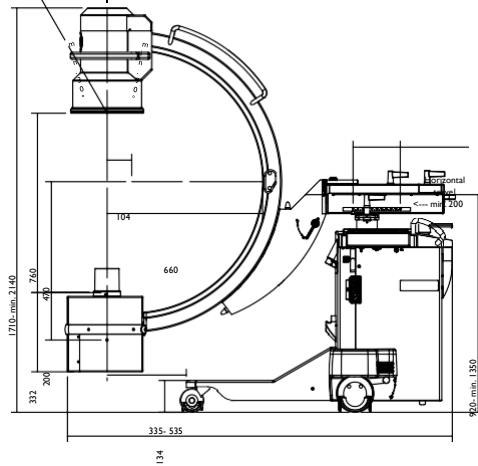
GE OEC FLUOROSTAR Compact



GE OEC FLUOROSTAR Compact²



GE OEC FLUOROSTAR Series



1634 - min. 1834

min. 200

2174

GE OEC FLUOROSTAR^{PH} Monitor Cart (MC6)

